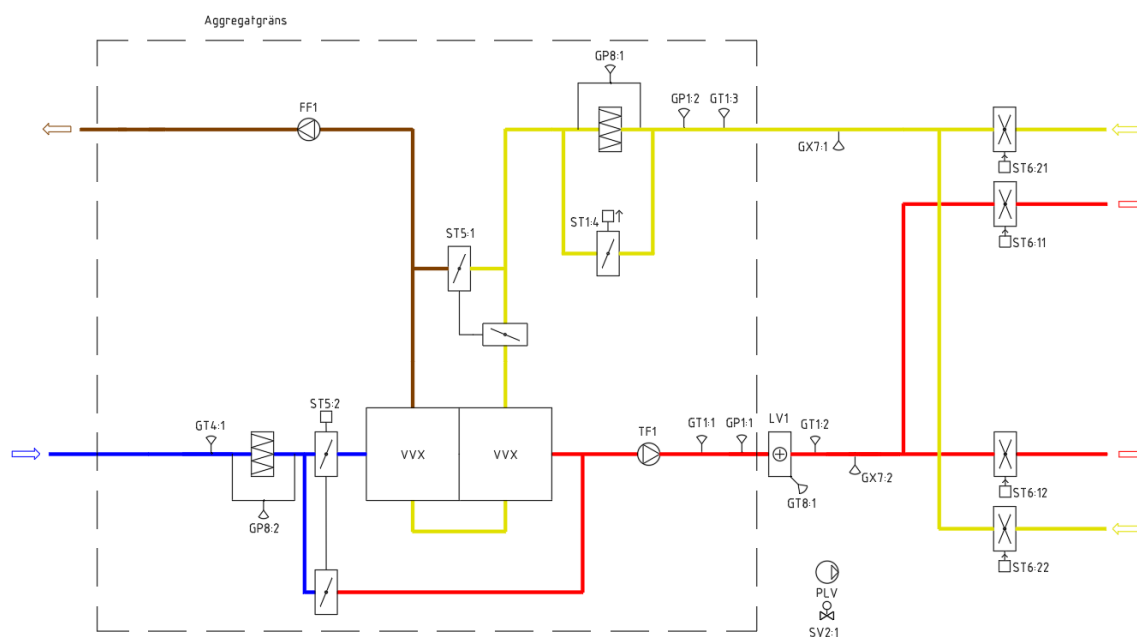


DRIFTKORT, översikt funktion och gränssnitt



APPARATSKÅP AS-LAXX

Allmänt

Driftkort: AS-LAXX
 Betjäna: Flera brandceller
 Placering: Fläktrum

Samtliga komponentmärknings föregås av beteckning LAXX-

Kraft

Aggregat matas från apparatskåp AS.

Styrning

Lokal manöver från regulator i aggregat via HMI.
 AV – Stoppat Aggregat.
 AUTO – Aggregatet styrs via HMI / regulator och tidkanal.
 STEG1 – Aggregatet styrs via HMI / regulator och fast inställda varvtal på fläktar.

Uppstart

Aggregatet startas med sekvens:

1. Förbigångsspjäll ST5:1-ST5:2 stänger för full värmeåtervinning. Spjäll ST6:1 och ST6:2 öppnar
2. FF1 startas reglerande mot värden från regulator.
3. TF1 startas reglerande mot värden från regulator.
4. Efter inställd tid övergår utsignal för förbigångsspjäll till temperaturreglering.

Tidsstyrning

I läge AUTO växlas aggregatet mellan dag och nattdrift via separat tidkanal.
 I dagdrift regleras aggregatet med börvärden för dagdrift.
 I nattdrift regleras aggregatet med börvärden för nattdrift sommardriftsfall respektive vinterdriftsfall.

Driftfall sommar/vinter

Sommardriftsfall respektive vinterdriftsfall styrs via gränsvärden av dämpad utetemperatur.
 Sommarfall föreligger när utetemperatur överstiger +17 °C eller utetemperatur under det senaste tre dygnet överstigit +12 °C.
 Vinterfall föreligger när utetemperatur understiger +5 °C eller utetemperatur under det senaste tre dygnet understigit +12 °C.

Reglering temperatur

Tilluftstemperaturen regleras via GT1:1 och inställt börvärde utekompenseras via GT4:1.

Vid stigande värmebehov gäller följande reglersekvens:

1. Förbigångsspjäll ST5:1-ST5:2 stänger reglerande.

Vid kylbehov sker omvänd sekvens.

Datum 2019-01-31	Ritad/Konstruerad av JPA	ZIZE-i Generellt Driftkort Brandfunktion enl. Projekteringsanvisning 4.2	Projekt nr:
Ändringsdatum 2019-04-18			System: ZIZE-i G3
VoltAir®			

DRIFTKORT, översikt funktion och gränssnitt

Varvtalsstyrning, tryckstyrning

TF1 styrs via GP1:1. Inställda värden regleras från regulator. Det reglerande trycket kan utekompenseras via GT4:1.

FF1 styrs via GP1:2. Inställda värden regleras från regulator. Det reglerande trycket kan utekompenseras via GT4:1.

Avfrostning

Vid isbildning i värmeväxlare startar avfrostning, ACDD.

Förreglingar, blockeringar

Tilluftsfläkt förreglas av Frånluftsfläkt vid uppstart. Korsvis förregling vid konfliktlarm/fel.

Filtervakt

GP8:1 eller GP8:2 tryckvakt genererar ett B-larm vid inställbart differenstryck 250Pa.

Brandfunktion Frånluft (Prioritet 1)

GX7:1 rökdetektor i frånluft genererar A-larm (brand frånluft). Aggregatet stoppas och ST6:11, ST6:12 och ST6:21 och ST6:22 stänger.

Brandfunktion Tilluft

GX7:2 rökdetektor i tilluft genererar A-larm (brand tilluft) Aggregatet stoppas och ST6:11, ST6:12 och ST6:21 och ST6:22 stänger.

Mätning verkningsgrad

Mätning sker via mätpunkter GT1:1, GT1:3, och GT4:1

Externa signaler

Modbus

Larm

Objekt	Orsak	Prioritet
GX7:1	Brand frånluft	A
GX7:2	Brand tilluft	A
TF/FF	Konflikt, fel	A
GP1:1	Lågt övertryck	B
GP1:2	Lågt undertryck	B
GP8:1/8:2	Filtervakt	B
VVX	Låg verkningsgrad	B

Övervakning

Driftslägen och larm redovisas i HMI.

Givares värden på temperaturer och tryck redovisas i HMI

Läge för spjäll redovisas i HMI. För reglerande spjäll redovisas öppningsgrad.

Datum 2019-01-31	Ritad/Konstruerad av JPA	ZIZE-i Generellt Driftkort Brandfunktion enl. Projekteringsanvisning 4.2	Projekt nr:
Ändringsdatum 2019-04-18			System: ZIZE-i G3
VoltAir [®]			