

Lyftinstruktioner Zize-i

OBS! Schakel måste vara dimensionerad för gällande belastning med erforderlig säkerhetsfaktor (6:1).

OBS! Personer får aldrig uppehålla sig under upplyft aggregat.

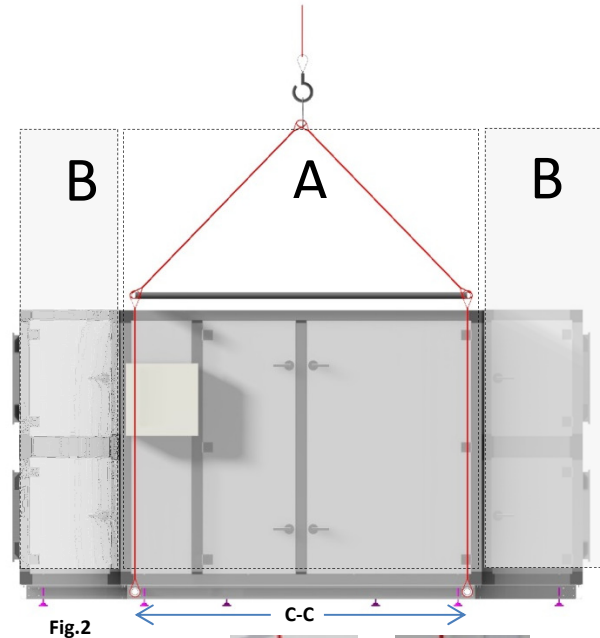
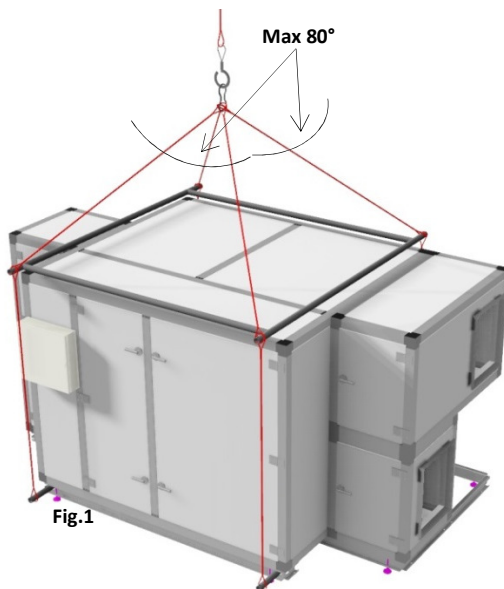


Fig.3



Fig.4

Lyft av aggregat

- Lyft av aggregat sker med lyft-ok, stroppar och stång/ axel.
- Samtliga lyftredskap skall vara dimensionerade för aggregatets vikt.
- Lyftstropparna placeras i lyft-ok vars dimension skall vara 50-100 mm (200mm vid apparatskåp) större än aggregatets djup (D)
- Stopparnas individuella vinkel mellan lyft-ok och lyftögla får ej överstiga 80°
- Lyftet får endast ske i den yttre hålbilden i område **A** enligt **fig.2** (ej inom område B)
- Stropparna låses med sprintar för att undvika att dessa lossnar vid lyft (**fig.3&4**)
- Maxdiameter på lyftverktyg genom lyfthål i ram (**fig 4**)- se tabell.
- Punktbelastningar på paneler och apparatskåp ska undvikas.
- Stropparnas längd får ej skilja så att aggregatet tiltar mer än 15° i någon riktning.
- Vid lyft med truck ska längden på truckens gafflar vara lika med, eller längre än aggregatets djup.
- Avståndet mellan gafflarna ska vara minst halva längden av aggregatet+200mm.
- OBS! Gafflarnas placering måste ske under de djupgående profilerna under A-modulen (**Fig.5**) Annars finns risk för materiella skador på aggregat.
- Demontera stödfötter innan lyft för att undvika materiella skador.

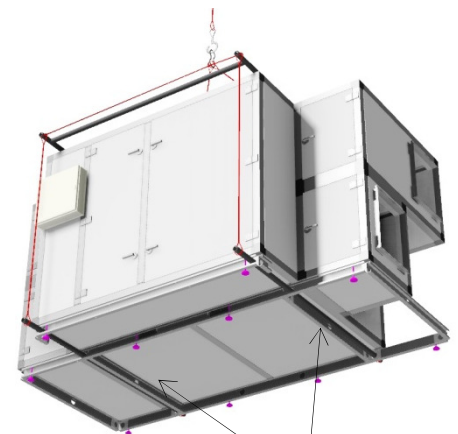


Fig.5

Aggregat	LxDxH	Vikt	C-C lyftpunkt	Max-diam. lyftredskap
Zize-08i	3900x1600x2000mm	1000kg	2300mm	58mm
Zize-12i	3900x2200x2000mm	1600kg	2300mm	58mm
Zize-16i	6000x1800x2250mm	1750kg	3750mm	58mm
Zize-20i	6000x2200x2250mm	2100kg	3750mm	58mm
Zize-28i	6000x2700x2250mm	2400kg	3750mm	58mm